

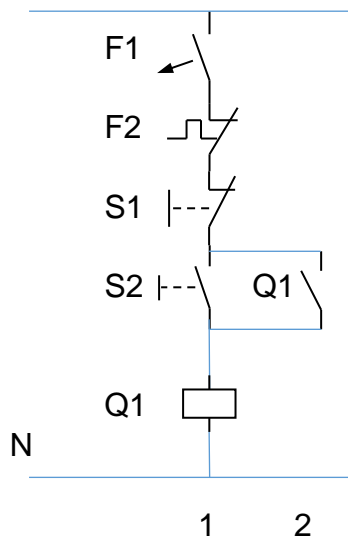
## LF3: Teilgebiet Schützsaltungen

### Schütz-/Relaiselbsthalteschaltung dominierend AUS

Steuerstromkreis

Arbeitsstromkreis

L1



1) Welche elektrischen Baugruppen enthält der vorgegebene Steuerstromkreis?

2) Tragen Sie in den Steuerstromkreis die Anschlussnummern ein!

3) Was bedeuten die Ziffern 1 und 2 unter dem Steuerstromkreis?

## **Schütz-/Relaiselbsthalteschaltung dominierend AUS**

4) Notieren Sie stichpunktartig die Wirkungsweise des Steuerstromkreises!

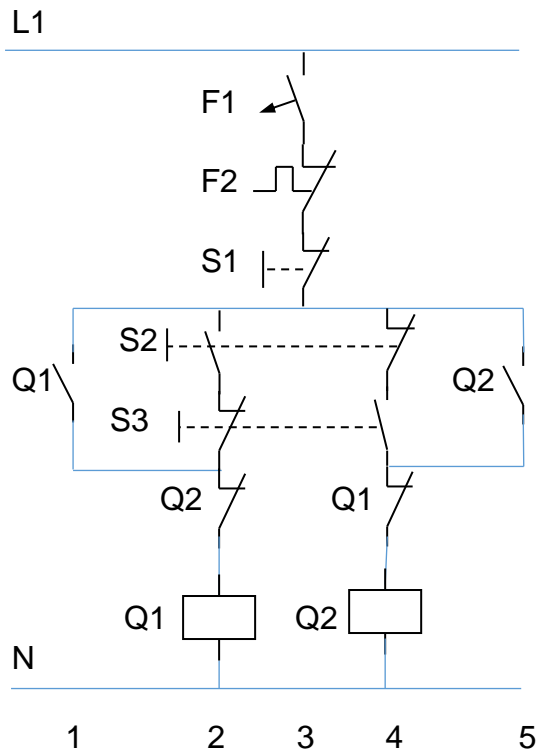
5) Was bedeutet die Angabe „dominierend AUS“?

6) Zeichnen Sie auf Seite 1 neben dem Steuerstromkreis den fehlenden Arbeitsstromkreis, wenn ein Drehstrommotor angesteuert wird!

## Wendeschtzschaltung

Steuerstromkreis

Arbeitsstromkreis



- 1) Tragen Sie in den Steuerstromkreis die Anschlussnummern ein!
- 2) Notieren Sie stichpunktartig die Wirkungsweise des Steuerstromkreises!

## **Wendeschützschaltung**

- 3) Zeichnen Sie auf Seite 3 neben dem Steuerstromkreis den fehlenden Arbeitsstromkreis!
- 4) Was bedeutet der Name „Wendeschützschaltung“?